

**LOGSTOR**

Villacentral typ 2000/10  
Danfoss ECL110 / Redan PTC  
Art.nr 41321412.

Komponentförteckning  
Principkoppling  
Driftdata och prestanda  
Måttskiss  
Skötselinstruktion  
Felsökning

<b>Komponentförteckning- typ 2000/10. Art.nr 41321412.</b>
--

Art Nr	Bet	Ant	Komponenter
E120.0042003	VX1	1	Värmeväxlare (varmvatten).
E120.0042003	VX2	1	Värmeväxlare (värme).
905021	PTC/TG3	1	Redan Varmvattenregulator (PTC) med termostat
151062	EXP	1	Expansionskärl. 12 liter 0,5 bar
136112	SÄK2	1	Säkerhetsventil 2,5 bar
136111	SÄK1	1	Säkerhetsventil 10 bar
164000	M	1	Manometer 0-4 bar
163050	TM	2	Termometer 0-120 gr C
141105 <sup>1)</sup>	P	1	Pump Grundfos UPS 15-40 130 220V
326116	AV1	2	Kulventil ansl. 20. utv/utv. g.g. Värme sek.
131050	AV2	1	Kulventil ansl 20 utv/utv g.g. Påfyllning.
326118	AV3	1	Kulventil ansl. 20 utv/utv. g.g.Kv.
135120	BV1	1	Inbyggd backventil. Kallv.
135120	BV2	1	Inbyggd backventil. Påfyllning.
152124	F1	1	Inbyggnadsfilter DN 20. Maskvidd 0,6mm.
125124	F2	1	Inbyggnadsfilter Maskvidd 0,6mm
152125	F4	1	Inbyggnadsfilter. Maskvidd 0,6 mm.
132870	BP	1	Ventil VVC20F. By-pass

**Danfoss reglerutrustning**

132438 <sup>2)</sup>	SV1	1	Styrventil VS2 kvs=0,40
132022 <sup>3)</sup>	RC	1	Reglercentral ECL 110
132635 <sup>3)</sup>	SD	1	Ställdon AMV 150 220 V
132375 <sup>3)</sup>	TG2	1	Framledningsgivare ESMC
132300 <sup>3)</sup>	TG1	1	Utomhusgivare ESMT

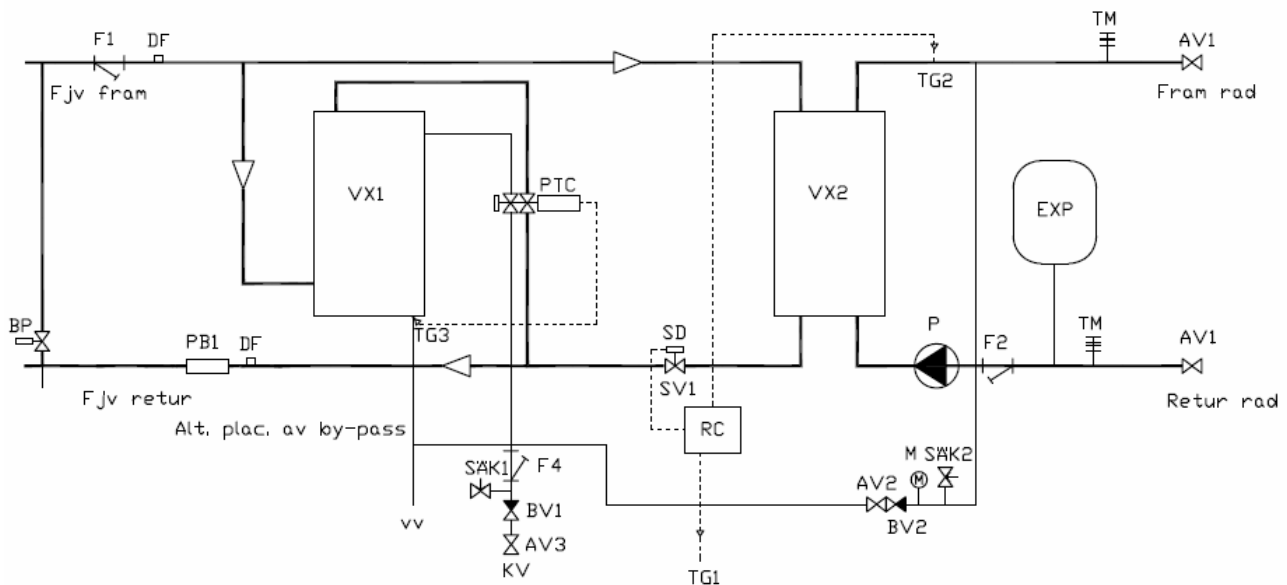
<sup>1)</sup>Pumpen kan vara Grundfos UPS15-60 art.nr 141106, Alpha2 light 15-40 art.nr 141035, Alpha2 light 15-60 art.nr 141036 eller WiloSmart 15-4 art.nr 141198, WiloSmart 15-6 art.nr 141186. Samtliga pumpar har bygglängd 130 mm samt 220V

<sup>2)</sup>Kvs-värdet för styrventilen kan variera. Art.nr 132437 för Kvs=0,25 och art.nr 132439 för Kvs=0,63.

<sup>3)</sup>Dessa artiklar motsvarar tillsammans art.nr 132723

Reglerutrustningen kan kompletteras med givare ESM-10 (art.nr 132063) och timerfunktion (chip-kort med art.nr 132024) för omställning mellan komfort och sänkt temperatur. Eller rumspanel ECA61 (art. nr 132399) som innehåller samtliga funktioner.

## Principkoppling - typ 2000/ 10. Art.nr 41321412.



AV1	Avstängningsventil värme	SD	Ställdon Värme
AV2	Avstängningsventil. (PÅF).	TG1	Utomhusgivare
AV3	Avstängningsventil. Kallv.	TG2	Framledningsgivare värme
F1	Filter fjv. Maskvidd 0,5 mm*	TG3	Framledningsgivare v/v
F2	Filter sek. Maskvidd 0,6 mm*	SÄK1	Säkerhetsventil kallvatten
F4	Filter kallvatten. Maskvidd 0,6 mm.*	SÄK2	Säkerhetsventil värme.
TM	Termometer .För primärsidan finns termometrarna i mätutrustningen.	DF	Dykficka mätning DN 15 inv .
PTC	Varmvattenregulator	BP	Bypassventil. Monteras på den anslutning upp eller ner som inte används
VX1	Värmeväxlare varmvatten	EXP	Expansionskärl
VX2	Värmeväxlare värme	RC	Reglercentral .
PB1	Passbit mätare, 1" x 130 mm	P	Cirkulationspump
SV1	Styrventil värme	M	Manometer
SV2	Termostatventil varmvatten	BV1	Backventil kallvatten*
		BV2	Backventil(PÅF) *

**OBS !** Backventilerna är inbyggda .BV1 sitter i mässingskomponenten före säkerhetsventilen på kallvattnet. Vid ändrad ansl flyttas BV1 och blindbricka till andra sidan av mässingkomponenten. BV2 sitter direkt efter påfyllningsventilen i flödesriktningen. Filter på kallvattnet F4 sitter vid kallvatteningången i mässingskomponent innanför säkerhetsventilen.

\* ingår i mässingskomponent

	Primär	Sekundär
Drifttemperatur	120 °C	80 °C
Drifttryck	16 bar	6 / 10 bar
Differenstryck	1,0-6,0 bar	0,6 bar

## Värmeväxlare typ XB 06H-1 26

### Befintliga system med pump UPS15-40 (standard)

Effekt	18 kW	
Temperaturprogram	100 / 61	60/80
Tryckfall	4,0 kPa	11,0 kPa
Disponibelt differenstryck		19,0 kPa
Försmutsningstillägg	0 kW/m <sup>2</sup> , °C	0 kW/m <sup>2</sup> , °C
Kvs-värden på styrventilen före värme vid 100 kpa tillgängligt differanstryck		
På fjärrvärmenn uppnås följande effekter.		
Kvs = 0,25	10 kw	
Kvs = 0,4	16 kw	
Kvs = 0,63	18 kw ( 27 kw utanför P-märkningen )	

### Befintliga system med pump UPS15-60 (förhöjd effekt)

Effekt	27 kW	
Temperaturprogram	100 / 62	60/80
Tryckfall	8,4 kPa	24,0 kPa
Disponibelt differenstryck		20,0 kPa
Försmutsningstillägg	0 kW/m <sup>2</sup> , °C	0 kW/m <sup>2</sup> , °C

## Vattenvärmare typ XB 06H-1 26

Effekt:	55,6 kW	
Temperaturprogram	65/25	10/50
Tryckfall	26,1 kPa	31,2 kPa
Försmutsningstillägg	0 kW/m <sup>2</sup> , °C	0 kW/m <sup>2</sup> , °C

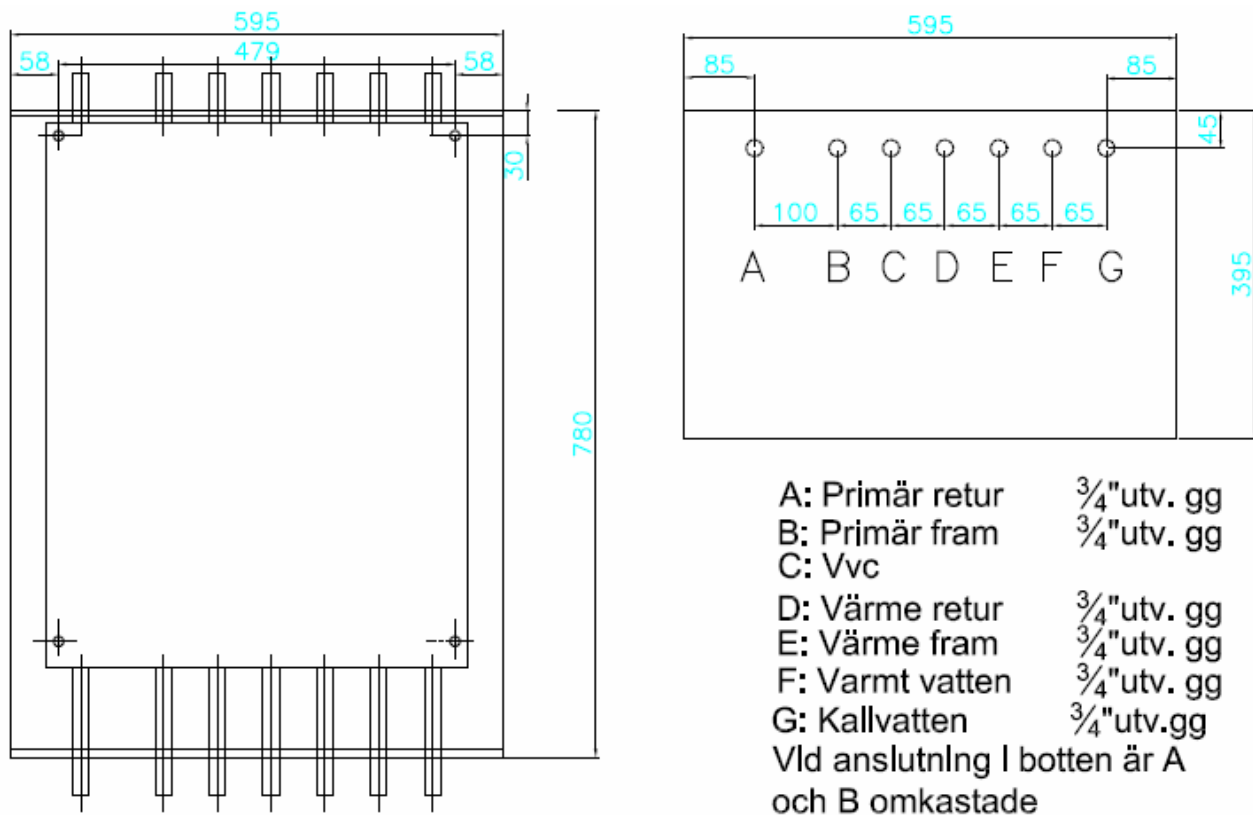
## Principkoppling EI

Se bifogad instruktion från danfoss i A5-format.

Obs! För anslutning av rumspanel ECA61 krävs en inställning i reglercentralen. Se parameterrad 7010 på sid 29 i manualen.

För anslutning av rumsgivare ESM-10 behövs ingen inställning.

## Måttskiss - typ 2000/ 010. Art.nr 41321412.



### Viktigt i samband med installationen av villacentralen.

För att undvika problem med föroreningar som kan sätta sig i styrventiler och liknande skall systemet genomspolas i samband med installation.

#### Gör så här

Bryt strömmen till reglerutrustningen. Tryck in den svarta knappen under ställdonet (motorn) för värmen. Vrid upp ställdonet i helt öppet läge. Låt systemet (primärsidan) genomspolas någon minut. Efter renspolning skall filtret rensas.

#### Alla anslutningar valfritt neråt eller uppåt.

Kall- och varmvatten har en blindskiva mot det håll som inte ansluts. Detta för att förhindra att få stillastående vatten på kall- och varmvatten.

Vid anslutning uppåt kan bottenanslutningarna lämpligen användas som avtappningar.

Tillbehör är kulventil 3/4" inv/utv gg (art.nr 131055)

## Skötselinstruktion - typ 2000/ 10. Art.nr 41321412.

### Generellt

Redan villacentral är en helautomatisk undercentral för primär fjärrvärmeanslutning. Centralen kräver normalt inget underhåll. Efter igångkörning och injustering behöver användaren endast kontrollera att inget vattenläckage förekommer och att trycket i husets värmesystem är rätt (se "påfyllning av värmesystemet").

### Tappvarmvattensystem

Varmvattnet produceras samtidigt som en varmvattenkran öppnas. Mängden varmvatten är ej begränsad, däremot flödets storlek. Varmvattentemperaturen regleras av varmvattenregulatorn (PTC).

Inställning av varmvattentemperaturen enligt följande:

- Öppna en varmvattenkran och tappa varmvatten motsvarande en normaltappning.
- Ställ in varmvattentemperaturen med inställningsvredet. Varmare mot plus och kallare mot minus.

### Värmesystem

Centralerna är utrustade med elektronisk reglerutrustning av fabrikat Danfoss ECL110. Se separat skötselinstruktion för reglerutrustningen. Kurva 0,8 till 1,1 rekommenderas. Se sid 10 och 11 samt bifogade instruktionen från Danfoss.

Obs! vid golvvärme:

- Undersök om det behövs shuntgrupp.
- Om det är golvvärme utan shuntgrupp observera att temperaturen skall maxbegränsas. Med Danfoss ECL 110 kan temperaturen maxbegränsas med en upplösning på 1°C. Se Danfossinstruktionen. Kontrollera detta med rörentreprenören/golvvärmeleverantören.

### Påfyllning av värmesystemet

Manometern (M) visar trycket i husets värmesystem. Den röda visaren är min-trycket. När den svarta visaren kommer under den röda (min-trycket) skall det fyllas på tills den svarta visaren är på det gröna fältet. Generellt rekommenderas att trycket skall vara mellan 1 – 1,5 bar. Om trycket sjunker under 1 bar (röd pil visar mintrycket ) skall påfyllningsventilen (PÅF) öppnas tills trycket är 1,5 bar ( svarta pilen mitt på det gröna fältet). Det är lämpligt att stänga av pumpen under tiden påfyllning sker.

### Luftning

- Slå av pumpen (Bryt strömmen till centralen)
- Vänta några minuter så att luften placerar sig i högpunkterna i systemet, fjärrvärmecentralen och radiatorerna. Lufta systemet. Centralens cirkulationspunkt (P) luftas genom att lossa den förkromade täckskraven.
- Fyll på systemet.
- Starta pumpen (Slå på strömmen)

## Felsökning och åtgärder typ 2000/10. Art.nr 41321412.

### För låg varmvattentemperatur

Om varmvattnet inte blir tillräckligt varmt kan orsakerna vara följande:

- 1) För stor varmvattentappning i fastigheten. Minska varmvattenflödet.
- 2) För låg temperatur på inkommande fjärrvärme (skall vara minst 60°C vid förbrukning).
- 3) Varmvattenregulatorn (PTC) är felinställd. Vrid spaken i +-riktning.
- 4) Filtret (F1) är igensatt och måste rengöras. Anmäl detta till energiverket. Rengöring får endast göras av personal från energiverket.

### Pendlande varmvattentemperatur

Om varmvattnet efter inpendling inte blir stabilt är det troligen överläckage från kallvatten- till varmvattensidan inne i huset.

Kontrollera enligt följande:

- 1) Stäng inkommande kallvatten till villacentralen.
- 2) Öppna varmvattenkranarna i fastigheten. En i taget. Om det kommer vatten är det ett överläckage mellan kall- och varmvatten.
- 3) Ta reda på var överläckaget är och åtgärda t.ex. genom att byta backventiler eller blandare.

### För låg temperatur på värmesystemet

Om värmesystemet inte ger tillräcklig värme kan orsakerna vara följande:

- 1) För låg temperatur på inkommande fjärrvärme (skall vara minst 60°C).
- 2) Felaktig inställning på reglerutrustning. (Se separat skötselinstruktion).
- 3) Filtret (F2) är igensatt. Slå av pumpen (P) och stäng avstängningarna till radiatorerna innan filtret öppnas. Efter rengöring skall systemet fyllas på och luftas enligt tidigare anvisningar.
- 4) Filtret (F1) är igensatt och måste rengöras. Anmäl detta till energiverket. Rengöring får endast göras av personal från energiverket.
- 5) Cirkulationspumpen (P) fungerar inte.
- 6) Cirkulationspumpen (P) går på för lågt varvtal. Ställ in pumpen på högre varvtal.
- 7) Luft i husets värmesystem. Lufta värmekretsen.
- 8) Termostatventilerna på husets värmesystem fungerar ej.

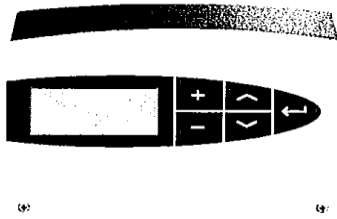
## Snabbguide ECL 110



## Snabbguide ECL Comfort 110, applikation 130



### Hur navigerar man?



- Inställning av temperaturer och värden.
- Växla mellan menylinjer.
- Välj / retur
- 2 sek.  
Återgå till meny för daglig användare.

### Vad betyder symbolerna?



- Den önskade tilloppstemperaturen påverkas t ex av rums- eller returtemperatur.
- Motorn stänger reglerventilen.
- Motorn öppnar reglerventilen.
- Motorn aktiverar inte ventilen.
- Pumpen är i drift.
- Pumpen är inte i drift.
- Regulatorn är i inställning sänkingsperiod.
- Regulatorn förbereder sig för inställning sänkingsperiod (symbolen blinkar).
- Regulatorn är i inställning komfortperiod.
- Regulatorn förbereder sig för inställning komfortperiod (symbolen blinkar).

### Daglig användning

- Temperatur Anpassa temperaturen i den aktuella reglerinställningen.
- Inställning Välj inställning:  
Auto, Komfort, Sänkning, Standby
- 'Veckodag' Tidsprogram med start- och stopptider för komfortperioder för varje veckodag:  
Måndag, Tisdag, Onsdag, Torsdag, Fredag, Lördag, Söndag
- Underhåll  
Tryck på knappen och håll kvar i 2 sek.



# Snabbguide ECL 110



## Snabbguide ECL Comfort 110, applikation 130

### Underhåll



Daglig användning  
Tryck på knappen och håll kvar i 2 sek.



1000  
Datum - tid



1000 Datum - tid

2000  
Tilloppstemp.



2175 Kurva  
2176 Förskjutning  
2177 Temp. min.  
2178 Temp.max

3000  
Rumstemp. bear.



3015 I-tid  
3182 Först. max.  
3183 Först. min.

4000  
Returtemp. bear.



4030 Begränsning  
4035 Först. max.  
4036 Först. min.  
4037 I-tid  
4085 Prioritet

5000  
Optimering



5011 Sänkn.gräns	5020 Baserad på
5012 Forcering	5021 Totalstopp
5013 Ramp	5081 Ack.faktor
5014 Optimering	5179 Urkoppling

6000  
Reslerparametrar



6174 Motorskydd  
6184 P-band  
6185 I-tid  
6186 Tid motor  
6187 Neutralzon

7000  
Applikation



7010 ECA adress	7093 Temp.standby
7022 Pumpmotion	7141 Överst.
7023 Ventilmotion	7162 Knäckpunkt
7024 Motortyp	7189 Min. gångtid
7052 Tappvv prio	7198 Somm./vint.
7077 Frysskydd	7199 ECL adress
7078 Pumpstopp	7600 Typ

8000  
Service



8300 Bestnr.  
8301 Ver.  
8310 Bakgr.ljus  
8311 Kontrast  
8315 Språk  
8320 MOD adress

**Förklaring - typ 2000/ 10. Art.nr 41321412.**

Avstängning  
kallvatten

Avstängningar  
radiatorer

Termometrar  
för radiatorer

Expansionskärl

Varmvattenregulator(PTC)  
Temperaturinställning  
Varmvatten

Reglercentral. Värme  
Inställningar se sidorna  
8 och 9.

Motor för värmen

Påfyllning rad. Ventil  
med rött handtag

Cirk.pump (P)  
(Tryckstyrd pump ej standard produkt)  
Manometer (M)

Filter (F2). Sekundärt

Filter (F1). Primärt

Säkerhetsventil värme

Passbit för energimätare

Säkerhetsventil kallvatten.

Varmhållningsventil  
Injusteras av värmelev



## Snabbguide ECL 110. Art.nr 41321412.

### 1 Ändra temperaturen i fastigheten

Temperatur 22  
Inst. KOMFORT

svarta pilen här  
Tryck på valfri knapp ljus tänds i displayen ändra med till önskad temperatur

+ -

### 2 Ändra Inställning

Temperatur  
Inst KOMFORT  
Tisdag

svarta pilen här  
Ändra till önskad inställning  
Auto.Comfort, Sänkning, Standbay ändra med

+ -

### 3 Ställ in tid/datum

2 sek tills 1000 Datum - Tid syns i displayen därefter

Datum - Tid  
xx-xx-xx xx:xx

Är Månad Dag Tim Min

Ändra med  
+ -  
Flytta med

2 sek Åter till utgångsläget

### 4 Ändra

Kurva,  
Max & Min temp

2 sek Nu syns 1000 Datum - Tid

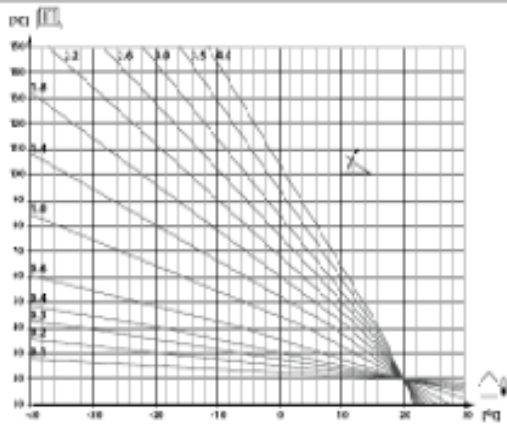
2000 Tiloppstemp

2175 Tiloppstemp Kurva 1,8 Ändra kurva + -

2177 Tiloppstemp Temp min 10c Ändra min temp + -

2178 Tiloppstemp Temp max 90c Ändra max temp + -

2 sek Åter till utgångsläget



För övriga inställningar hänvisas till Danfoss manualen

## Snabbguide typ 2000/10. Art.nr 41321412.

Avstängningar och  
Termometrar värme

Avstängning inkommande  
kallvatten (varmvatten)

Termostaten för varmvattnet,  
här vrider du när du vill ha  
varmare eller kallare varmvatten.  
Varmare, vrid mot plus, och  
kallare, vrid mot minus.

Normal inställning på display  
är sol, temperatur 20 °C och  
inst. Komfort. Tryck på valfri  
knapp för att aktivera dis-  
playen (displayen tänds upp)  
och tryck vidare på plus eller  
minus för att höja eller sänka  
Rumstemperaturen.

Pumpen skall stå i  
läge ett eller två  
(Tryckstyrdpump ej  
standard)

Här skall din  
energimätare sitta.

Varmhållningsventil,  
inställd av värme-  
leverantör. Är till för att  
du ska få varmvatten  
snabbt. Ska inte  
justeras, är låst.

Manometer, kontrollera  
att trycket ligger mellan  
1–1,5 Bar

Påfyllningskran, gul eller  
röd. Används när trycket  
understiger 1 Bar (se  
manometer). Stäng av  
pumpen innan påfyllning.

