



99

20009818
99-08-05

1(9)

ABB Villacentral typ 2000/99. Art.nr 53152221/980300/986308.

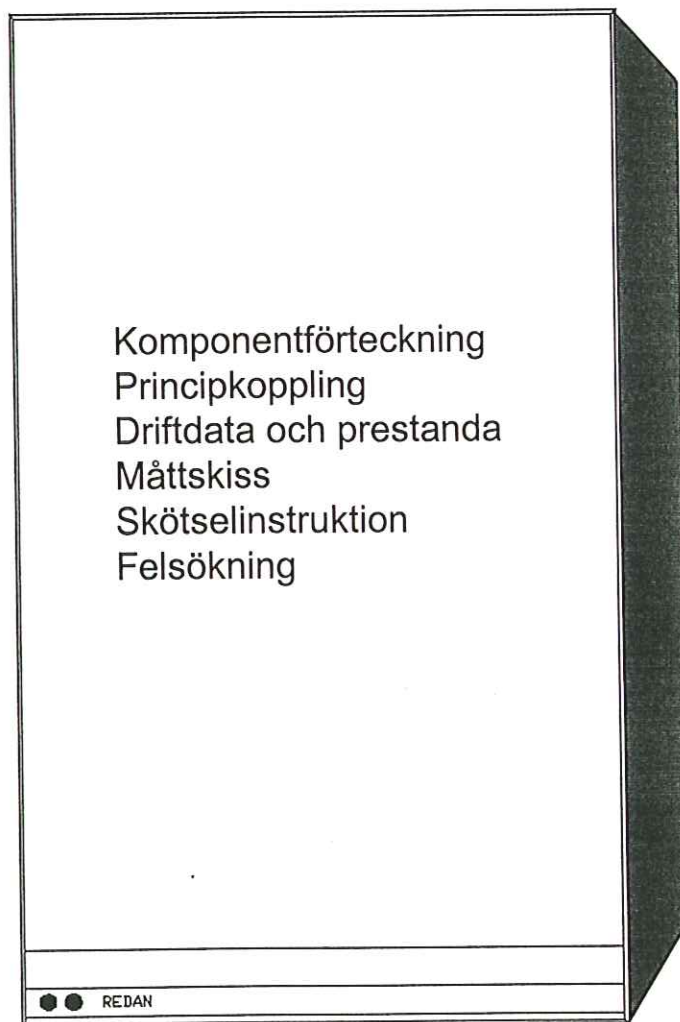


ABB District Heating AB

Division	Postadress/Postal address	Besöksadress/Visiting Address	Telefon/Telephone	Telefax
Fjärrvärme (Säte) Aquawarm	Box 66, S-701 41 Örebro SWEDEN Box 887, S-721 23 Västerås SWEDEN	Verkstadsgatan 1 Sigurdsgatan 18	+46-(0)19-20 81 00 +46-(0)21-19 87 60	+46-(0)19-26 24 65 +46-(0)21-14 62 74

Org.nr/Reg.no: 556046-5014

Komponentförteckning - typ 2000/99. Art.nr 53152221.

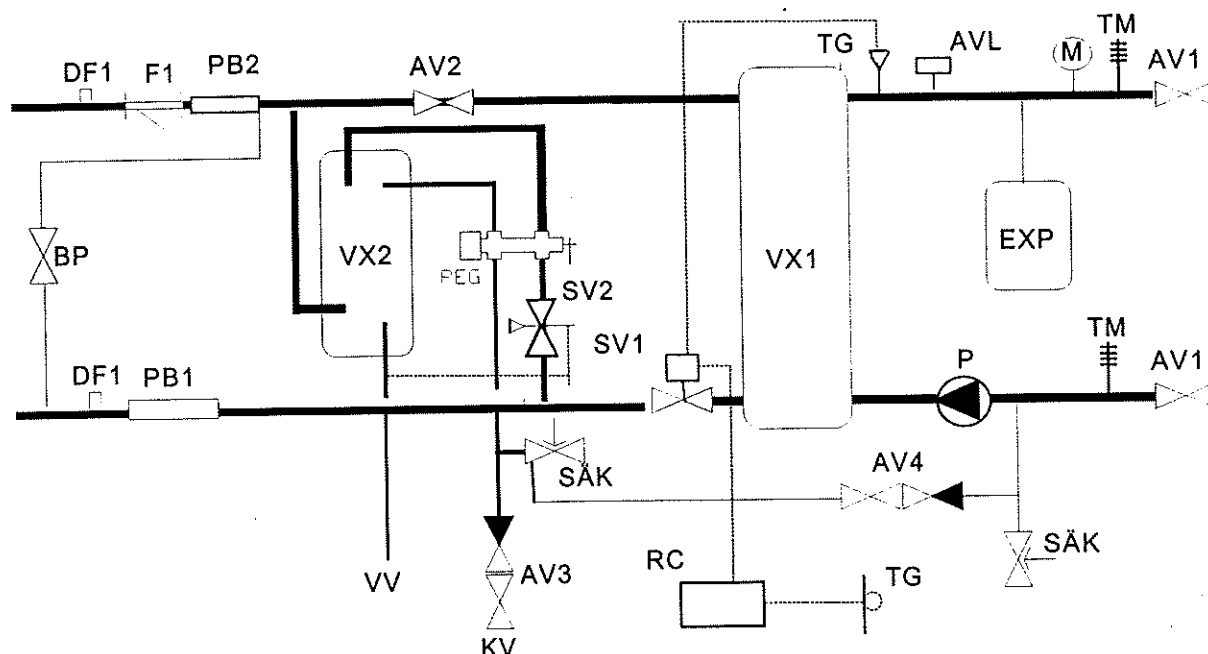
Art Nr	Antal	Komponenter
962002	1	Värmeväxlare (varmvatten) Redan typ 2R-18 DN20
960002	1	Värmeväxlare (värme) Redan typ 2-18 DN 20
901	1	Varmvattenregulator Redan
923	1	Ventilhus Redan DN 20 Kvs 2,1 (SV2)
924	1	Givardel Danfoss RAVK 25-65 gr C
928	1	Avluftare
953	1	Expansionskärl Zilmet 12 liter 0,5 bar
933026	1	Säkerhetsventil Duco 2,5 bar
933102	1	Säkerhetsventil Duco 10 bar
931	1	Manometer 0-4 bar
949011	2	Termometer 0-120 gr C
944	1	Cirkulationspump Grundfos UPS 15-60 180 220V
949010	2	AV1 Kulventil ansl. 20. utv. g.g.
936003	1	AV2 Kulventil ansl. 15. utv. g.g.
949012	1	AV3 Kul- och backventil ansl. 15 inv. g.g.
949013	1	AV4 Kul- och backventil ansl 15 inv/utv g.g.
920001	1	Passbit för mätare DN 25 190 mm
938001	1	Smutsfilter DN 20
933221	1	By-pass NT 16

Landis o Gyr reglerutrustning

986308	1	Styrventil VMP43.11-15. kvs=0,63 (SV1)
981300 *	1	Reglercentral RVP 30.1
981301 *	1	Sockel till RVP 30.1
985300 *	1	Ställdon SQY 31
982300 *	1	Framledningsgivare QAD 22
983300 *	1	Utomhusgivare QAC 32

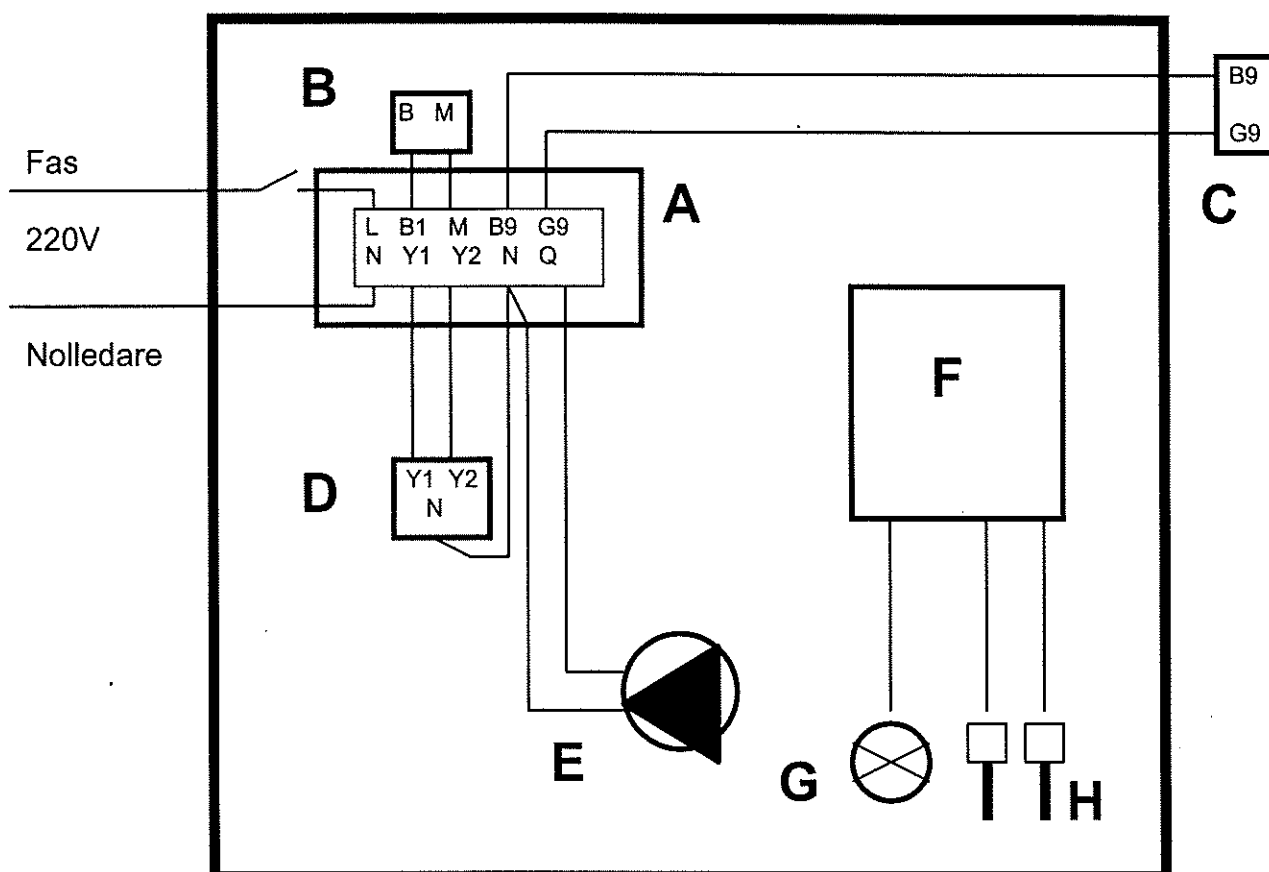
* Dessa artillar motsvarar art.nr 980300.

Principkoppling - typ 2000/ 99. Art.nr 53152221.



AV 1	Avstängningsventil värme	SV1	Styrventil värme
AV2	Sommaravstängning	SV2	Styrventil varmvatten
AV3	Avst- och backventil	PÅF	Påfyllningsventil AV4 .
AV4	Avst- och backventil	TG	Temperaturgivare
AVL	Avluftare	SÄK	Säkerhetsventil
F1	Filter fjärrvärme	DF 1	Dykficka mätning DN15 inv .
TM	Termometer .För primärsidan finns termometrarna i mätutrustningen.	BP	Bypassventil
REG	Varmvattenregulator	EXP	Expansionskärl
VX1	Värmeväxlare värme	RC	Reglercentral .
VX1	Värmeväxlare varmvatten	P	Cirkulationspump
PB1	Passbit mätare, 1" x 190 mm	M	Manometer
PB2	Passbit för TD-regulator		

Principkoppling EI typ 2000/99. Art.nr 53152221.

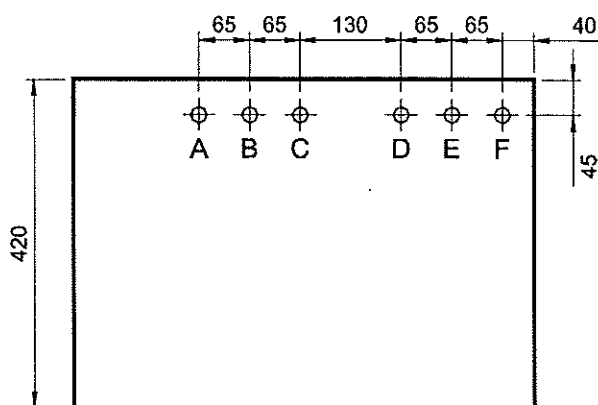
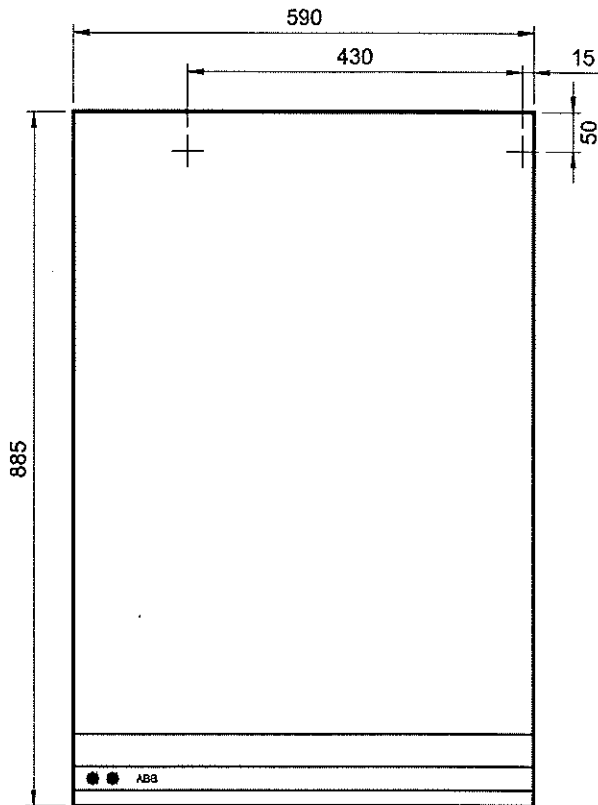


Förklaringar

- A Regulator RVP30.1. Det skall byglas mellan fas (L) och F1 (fas för ställdon) och F2 (fas för cirk.pump).
- B Framledningsgivare QAD22
- C Utegivare QAC32
- D Elektriskt ställdon SQY31
- E Cirkulationspump
- F Integreringsverk för batteridrift (tillhandah av kund)
- G Flödesmätare för batteridrift. (tillhandah av kund)
- H Temperaturgivare. (tillhandah av kund)

	Primär	Sekundär
Drifttemperatur	120 °C	80 °C
Drifttryck	16 bar	6 / 10 bar
Differenstryck	1,0-3,0 bar	0,6 bar
Värmeväxlare typ 2-18		
Befintliga system		
Effekt	25 kW	
Temperaturprogram	100 / 61	60/80
Tryckfall	5,9 kPa	26,1 kPa
Disponibelt differenstryck		17,0 kPa
Försmutsningstillägg	0 kW/m ² , °C	0 kW/m ² , °C
Vattenvärmare typ 2R-18		
Effekt:	60 kW	
Temperaturprogram	65/21	10/50
Tryckfall	25,0 kPa	39,3 kPa
Försmutsningstillägg	0 kW/m ² , °C	0 kW/m ² , °C

Måttskiss - typ 2000/ 99. Art.nr 53152221.



- | | | |
|---|--------------|--------------|
| A | Primär retur | 1/2" utv. gg |
| B | Primär fram | 1/2" utv. gg |
| C | Kallvatten | 1/2" inv. gg |
| D | Varmvatten | 1/2" utv. gg |
| E | Värme retur | 3/4" utv. gg |
| F | Värme fram | 3/4" utv. gg |

FRONT

Alla anslutningar valfritt neråt eller uppåt.

Skötselinstruktion - typ 2000/ 99. Art.nr 53152221.

Generellt

ABB Villacentral är en helautomatisk undercentral för primär fjärrvärmeanslutning. Centralen kräver normalt inget underhåll. Efter igångkörning och injustering behöver användaren endast kontrollera att inget vattenläckage förekommer och att trycket i husets värmesystem är rätt (se "påfyllning av värmesystemet").

Tappvarmvattensystem

Varmvattnet produceras samtidigt som en varmvattenkran öppnas. Mängden varmvatten är ej begränsad, däremot flödets storlek. Varmvattentemperaturen regleras av varmvattenregulatorn (REG). Regulatorns spak ställs mitt emellan blå och röd markering. Om varmvattentemperaturen är hög eller pendlar dras spaken mot blå markering. Vid för låg temperatur dras spaken mot röd markering. Begränsningsventilen (SV2) reglerar maxtemperaturen och skall vara inställd på siffra 4 eller högre.

Värmesystem

Centralerna är utrustade med elektronisk reglerutrustning av fabrikat Landis&Staefa. Se separat skötselinstruktion för reglerutrustningen. Instruktionen sitter på insidan av reglercentralens lucka.

Påfyllning av värmesystemet

Manometern (M) visar trycket i husets värmesystem. Trycket skall vara mellan 0,5 - 1 bar. Om trycket sjunker under 0,5 bar skall påfyllningsventilen (PÅF) öppnas tills trycket är 1 bar.

Luftning

Centralen luftas genom en automatisk avluftare (AVL) placerad i toppen av centralen. Centralens cirkulationspump (P) luftas genom att lossa den förkromade täcks kruven. Pumpen skall vara avstängd. Husets värmesystem avluftas separat. Det är då lämpligt att stänga av pumpen och vänta några minuter så att luften placerar sig i toppen av radiatorerna.

Felsökning och åtgärder typ 2000/99. Art.nr 53152221.

För låg varmvattentemperatur

Om varmvattnet inte blir tillräckligt varmt kan orsakerna vara följande:

- 1) För stor varmvattentappning i fastigheten. Minska varmvattenflödet.
- 2) För låg temperatur på inkommande fjärrvärme (skall vara minst 60°C vid förbrukning.)
- 3) Varmvattenregulatorn (REG) är felinställd. Vrid spaken mot rött.
- 4) Begränsningsventilen (SV2) är felinställd. Vrid ratten mot högre siffra.
- 5) Filtret (F) är igensatt och måste rengöras. Anmäl detta till värmeverket.

För låg temperatur på värmesystemet

Om värmesystemet inte ger tillräcklig värme kan orsakerna vara följande:

- 1) För låg temperatur på inkommande fjärrvärme (skall vara minst 60°C).
- 2) Felaktig inställning på reglerutrustning. (Se separat skötselinstruktion).
- 3) Filtret (F) är igensatt och måste rengöras. Anmäl detta till värmeverket.
- 4) Cirkulationspumpen fungerar inte.
- 5) Cirkulationspumpen går på för lågt varvtal. Ställ in pumpen på högre varvtal.
- 6) Luft i husets värmesystem. Lufta värmekretsen.
- 7) Termostatventilerna på husets värmesystem fungerar ej.

Skötselinstruktion - förklaring - typ 2000/ 99. Art.nr 53152221.

- Avstängningar radiatorer
- Termometrar för radiatorer
- Avstängning. Kall-och varmvatten
- Avluftare (AVL)
- VV-regulator (REG)
- Reglercentral För värmen
- El-brytare (bakom)
- Avtappning
- Filter (F)
- Begränsnings-Ventil (SV2)
- Motor för värmen
- Energimätare
- Påfyllning radiatorer (PÅF).
- Cirk.pump (P).
- Manometer (M).

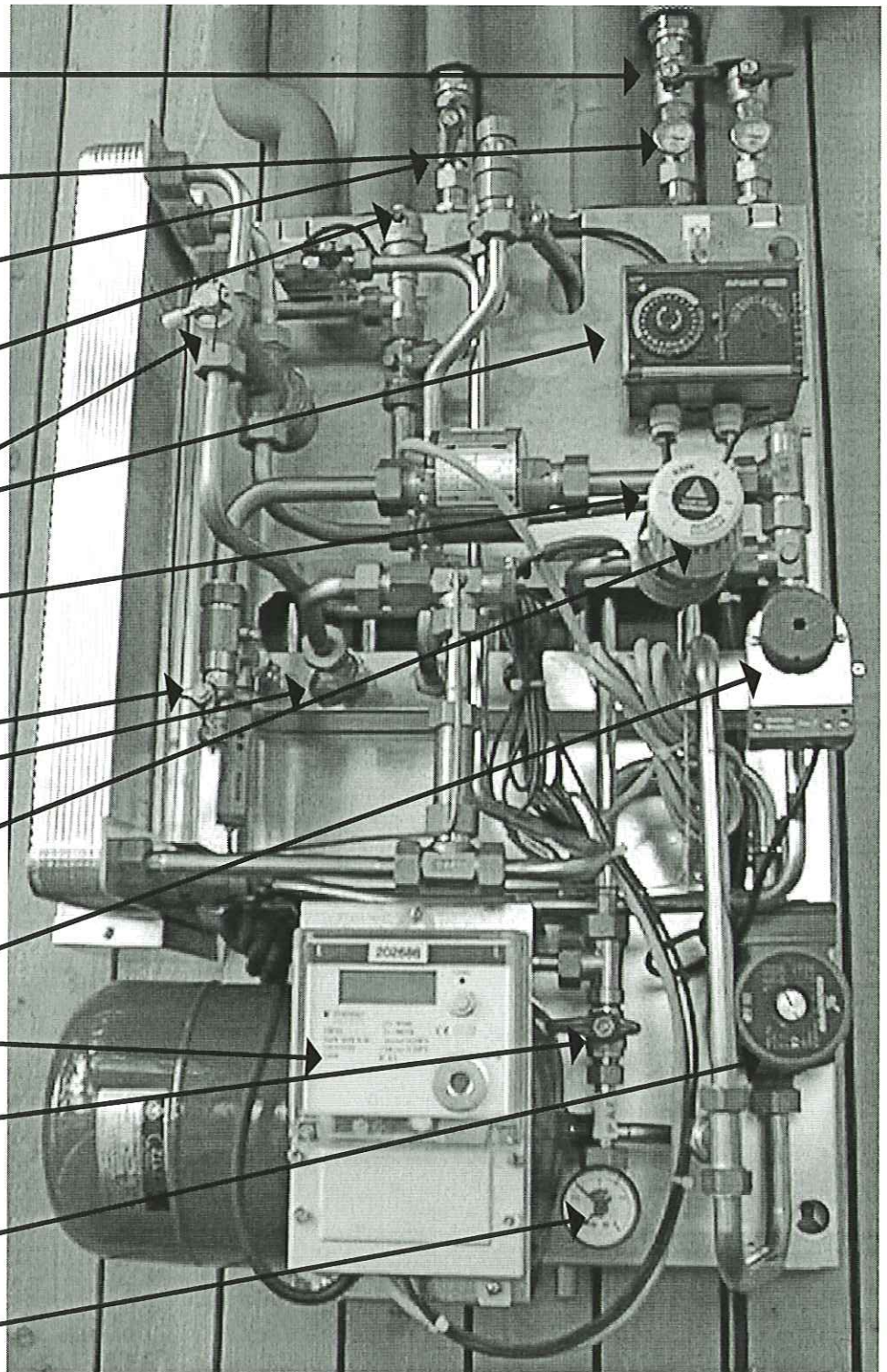


ABB District Heating AB

Division	Postadress/Postal address	Besöksadress/Visiting Address	Telefon/Telephone	Telefax
Fjärrvärme (Säte) Aquawarm	Box 66, S-701 41 Örebro SWEDEN Box 887, S-721 23 Västerås SWEDEN	Verkstadsgratan 1 Sigurdsgatan 18	+46-(0)19-20 81 00 +46-(0)21-19 87 60	+46-(0)19-26 24 65 +46-(0)21-14 62 74